



Instructiuni manuale



Aragaz cu incalzire centrala pe combustibil solid

SD THERMO ROCKY

DRAGĂ CLIENT,

Apreciam încrederea acordată nouă și determinarea dumneavoastră de a cumpăra produsul nostru.

Ați făcut o alegere bună, deoarece acest aragaz are caracteristici tehnice care îl plasează într-o clasă de top și veți fi siguri de el în timpul exploatarei.

Vă rugăm să citiți cu atenție acest manual înainte de a începe să utilizați aragazul, sau, deoarece veți găsi sfaturi și trucuri pentru o manipulare corectă.

Credem că veți fi unul dintre milioanele de clienți și mulțumiți ai produselor noastre.

Maber Comec DOO
Smederevo

CUPRINS

Avertisment înainte de utilizare	2
Descriere	3
Instalare	5
Instalare la sistemul de incalzire a apei ...	6
Aprinderea și alimentarea	10
Gestionarea funcționării aragazului	11
Cură și întreținere	13
Nereguli în timpul funcționării și remedierii defectiunilor	14
Note generale	15
Sfaturi pentru protecția mediului	15

AVERTISMENT ÎNAINTE DE UTILIZARE

Pentru a obține o funcționare corectă a aragazului dumneavoastră, este important să citiți acest manual și să respectați cu strictețe instrucțiunile de utilizare și manipulare.

Pentru ardere, utilizați combustibili solizi precum lemne, brichete și cărbune cu conținut scăzut de calorii. Este interzisă introducerea dispozitivelor și materialelor explozive în arzător sau pe placă. Este interzisă păstrarea materialelor inflamabile în imediata apropiere a aragazului.

Pentru arderea corectă, în modul normal de funcționare, debitul de aer în coș ar trebui să fie de 15-17 Pa. În cazul în care debitul de aer este mai mare de 17 Pa, clapeta trebuie instalată în coș.

Este necesară în mod regulat ventilarea încăperii în care se află aragazul din cauza afluxului de aer proaspăt necesar arderii.

Piese ale aragazului se încălzesc la temperaturi ridicate în timpul funcționării și este necesară o atenție adecvată în timpul manipulării. Nu permiteți copiilor să se manipuleze și să se joace în apropierea aragazului.

Pe aragaz pot fi instalate numai piese de schimb aprobate de producător. Nu faceți nicio modificare la aragaz.

La prima ardere poate apărea o ușoară fumare, mai ales de pe suprafața farfuriei. Este un aspect comun care provine din cauza arderii depunerilor de pe suprafața plăcii (protecție anticorozivă, culoare, praf...). Camera în care se află aragazul trebuie ventilată la prima pornire.

Nu lăsați părțile aragazului să devină extrem de fierbinți.

Nu este recomandat să instalați aragazul pe coșul de fum colectiv, deoarece va cauza un flux slab de aer.

Nu conectați dispozitivul de gaz pe același coș de fum.

În timpul arderii, folosiți mănuși de protecție, deoarece mânerul ușilor și vasele sunt fierbinți.

NU UTILIZAȚI COOKER:

- Dacă aragazul nu este conectat la instalație
- Dacă nu există apă în instalație
- Dacă instalarea este defectă

În timpul instalării, vă rugăm să respectați reglementările naționale și locale pentru instalare.

În cazul nerespectării instrucțiunilor, producătorul nu își asumă nicio responsabilitate pentru daune.

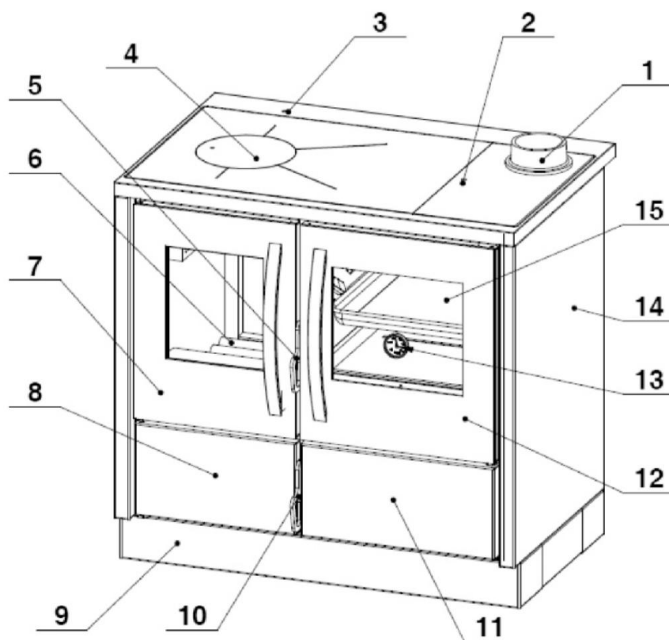
DESCRIERE

Aragazul SD Thermo Rocky este produs și testat conform standardului european EN 12815. Pe figura nr. 1 din pagina de introducere este afișat aspectul aragazului cu părțile integrale importante pentru manipulare. Aragazul pentru incalzire centrala SD Thermo Rocky are boiler cu o capacitate de 22 litri care este realizat din foi de cazan cu grosime standard. Această fabricație similară crește durata de viață a cazanului. Conexiunile de apă sunt de 1".

Zona de lucru este formată din două plăci din piatră naturală (fig. 1, poz. 4) cu racord de evacuare a fumului turnat (fig. 1, poz. 1) care este conectată la placă cu două șuruburi.

Usa arzătorului (fig.1, poz. 7) este turnată, are sticla transparenta termorezistenta interioara si sticla exterioara intre care curge aer rece. Ușa a scrumierei (fig. 1, poz. 8) este turnată și are regulator auxiliar de debit de aer.

figura 1



Piese integrate ale aragazului SD Thermo Rocky (Fig. 1):

- | | |
|----------------------------------|------------------------------|
| 1 – Evacuarea fumului | 9 – Baza |
| 2 – Buton de selectare a modului | 10 – Mânerul ușii scrumierei |
| 3 – Regulator debit de aer | 11 – Sertar |
| 4 – farfurie | 12 – Usa cuptorului |
| 5 – Mânerul ușii arzătorului | 13 – Termometru |
| 6 – Cazan | 14 – Latura laterala |
| 7 – Usa arzătorului | 15 – Tava de copt |
| 8 – Usa scrumierei | |

Aragazul Thermo Rocky pentru încălzire centrală este destinat încălzirii spațiilor rezidențiale, gătirii și prăjirii alimentelor. O parte integrantă a instalației este supapa termică de evacuare care servește drept siguranță termică împotriva eventualei supraîncălziri. Supapa termică recomandată este Caleffi 544 ½ (fig. 2)

Comentariu:

Supapa termică nu face parte din produs și nu este livrată împreună cu acesta.

Garantia cazanului este valabilă exclusiv cu supapa de evacuare instalată pentru protecție termică.



Figura 2

Date tehnice:

Putere nominală	16,3 kW
Puterea transferată în apă	12,4 kW
Puterea transferată în cameră	3,9 kW
Eficiență	76,8 %
Eficiență sezonieră	67,8 %
Dimensiuni produs (HxLxD)	850x900x600 mm
Dimensiuni focar (îălțime x lățime x adâncime)	400x290x430 mm
Dimensiuni cuptor (HxLxD)	270x350x470 mm
Greutate	164 kg
Diametru racord coș	Ø150 mm
Poziția racordării coșului de fum	top
Temperatura gazelor de evacuare	298,1 °C
Fluxul de masă	15,1 g/s
Emisia de CO (redușă la 13% O ₂)	1092 mg/Nm ³
Emisia de praf	0,026 g/m ³
OGC	92 mg/Nm ³
NO _x	142 mg/Nm ³
Consumul de combustibil la puterea nominală	4,16 kg/h
Cantitatea de apă în cazan	22 l
Diametru racord apă	1"

INSTALARE

Nu puneți aragazul în imediata apropiere a elementelor din lemn, a dispozitivelor de răcire, a pieselor din plastic ale mobilierului și a altor materiale inflamabile, deoarece creează o temperatură ridicată de lucru care este distribuită la exteriorul cuptorului. Cea mai mică distanță dintre aragaz și elementele din jur este de 50 cm, iar de la inflamabil 80 cm.

Dacă baza pe care va fi poziționată aragazul este din material ușor inflamabil (lemn, podea caldă, laminat...) este necesar să se pună protecție de dimensiuni mai mari. - lateral mai lat 10 cm, iar în față 50 cm.

Datorită greutății sale, este necesar să-l instalați pe podea cu o capacitate de încălzire adecvată. Dacă nu se aplică cerințelor, trebuie să luați măsuri de precauție pentru a realiza acest lucru (de exemplu, alocarea ponderii).

Soba trebuie conectată la coș prin navețe și prin conectarea cuptorului, pentru a asigura o etanșare adecvată și un flux de fum de la aragaz la coș. Țeava de evacuare a fumului nu poate fi introdusă prea adânc în coș pentru a nu reduce suprafața secțiunii transversale a acestuia, reducând astfel fluxul de aer. Nu utilizați reductoare care ar reduce secțiunea transversală a conductei de evacuare a fumului.

Soba necesită intrarea de aer proaspăt în încăperea în care este instalată, în care suprafața deschiderii pentru intrarea aerului proaspăt nu poate fi mai mică de 0,4 dm². Dispozitivul de admisie a aerului proaspăt trebuie montat la instalațiile colective de ventilație care trebuie asigurate cu ușă și grilă.

Ventilatoarele care funcționează în aceleași încăperi în care este instalată aragazul pot interfera cu funcționarea aragazului. De asemenea, toate dispozitivele sau ventilația care face subpresiune în încăperea în care este instalată aragazul, trebuie de asemenea reglate pentru a nu face decompresie care dezactivează funcționarea normală a aragazului.

Înainte de instalarea sobei, verificați fluxul de aer în coș, deoarece acesta este unul dintre factorii cheie ai funcționării regulate. Fluxul de aer depinde de precizia coșului și de condițiile meteorologice. Unul dintre cele mai simple aspecte pentru verificarea fluxului de aer în coș este folosirea flăcării lumânării, așa cum este ilustrat în figura 3. Flacăra lumânării trebuie oferită la deschiderea de conectare a coșului de fum și, dacă se balansează spre deschidere, fluxul de aer este satisfăcător (fig. 3a). Legănarea slabă a flăcării este un indicator al fluxului slab de aer (fig. 3b). În acest caz, verificați fluxul de aer în coș.

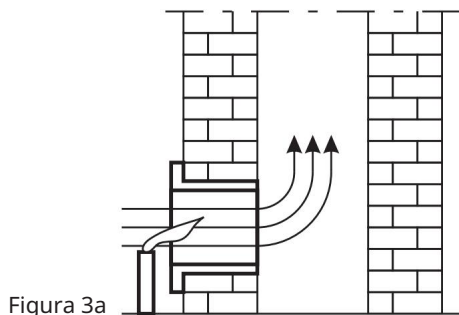


Figura 3a

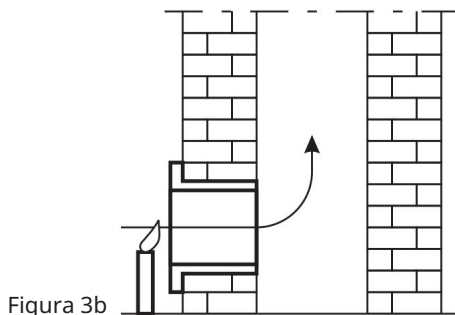


Figura 3b

Dacă fluxul de aer în coș este slab (fig. 3b), verificați precizia coșului. Coșul de fum ar trebui să fie amplasat în interiorul unui obiect, iar dacă este pe pereții exteriori ai unui obiect, se recomandă izolarea coșului de fum.

După cum este prezentat în figura 4, valorile implicite ale coșului de fum pot fi:

1. Coșul de fum este mai jos decât partea superioară a acoperișului, secțiune transversală mică a ieșirii
2. Pantă prea mare
3. Alterarea bruscă a direcției canalului de fum,
4. aragaz sau alt dispozitiv conectat la același canal de fum,
5. Bulburi în canalul de fum,
6. Manivela,
7. Corp străin sau smut depus,
8. Conductă instalată prea adânc,
9. Ventilator sau alt dispozitiv care creează subpresiune în cameră
10. Scurge sau deschidere deschisă pentru curățare

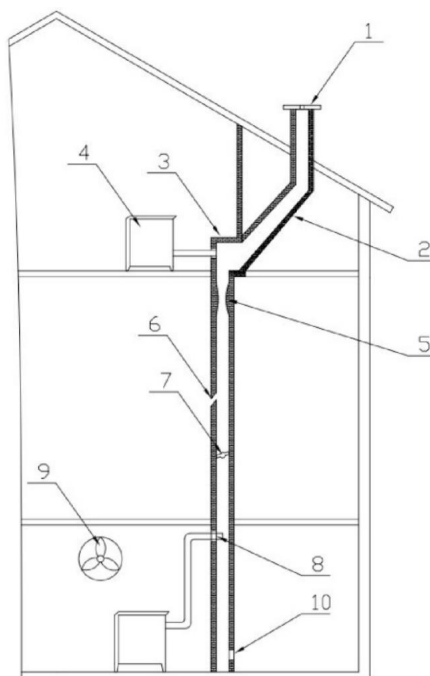


Figura 4

INSTALARE ÎN SISTEMUL DE ÎNCĂLZIRE A APA

- Pentru admisia și scurgerea apei în sistemul de încălzire în pardoseala (centrală), este prevăzut conector de cazan de 1".
- Aragazul poate fi montat pe sistem de încălzire centrală închis sau deschis.

Montare pe centrala închisă

Una dintre instalații este reprezentată în fig. 5.

- Supapa de siguranță trebuie instalată în apropierea cazanului și trebuie setată la presiunea de max. 3 bar (cazanul este testat pentru 4 bar). Ghidul de conectare al supapei de siguranță trebuie să fie cât mai scurt posibil și este posibil să nu aibă capacitatea de a se închide. În acest ghid, de asemenea, este posibil să nu existe nicio supapă, nici o altă armătură.
- Vasul de expansiune închis trebuie instalat în apropierea cazanului, iar supapa lui de siguranță este scurtă. Capacitatea acestui vas se determină pe baza capacității cazanului cu proporția 1kW:1l.
- Montarea vanei termice a cazanului este obligatorie pe poziția prescrisă. Vă recomandăm valva termică Caleffi 544.
- Pentru a preveni apariția condensului, este necesar să se monteze un ventil de amestec cu patru orificii (fig. 5.1) sau un termostat cu țevă înclinată (fig. 5.2), care să fie reglat la o temperatură între 50 și 60°C.

Amenajarea sistemului de încălzire centrală închisă

Figura 5.1 - cu supapă de amestec patru ori

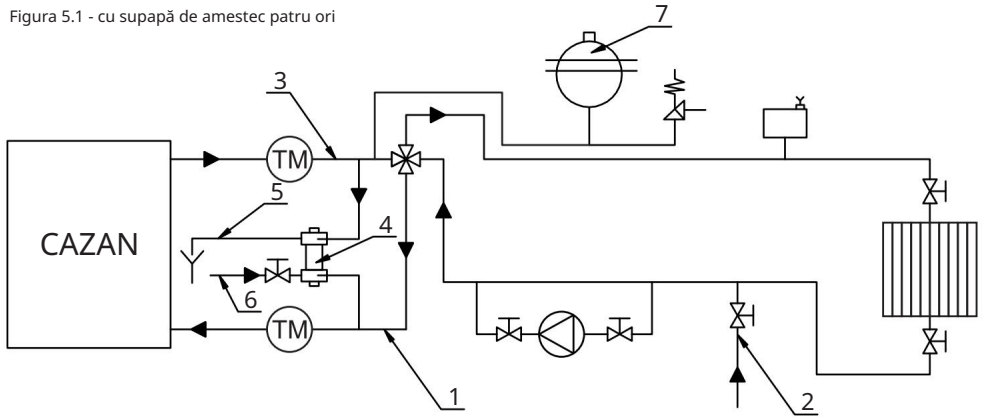
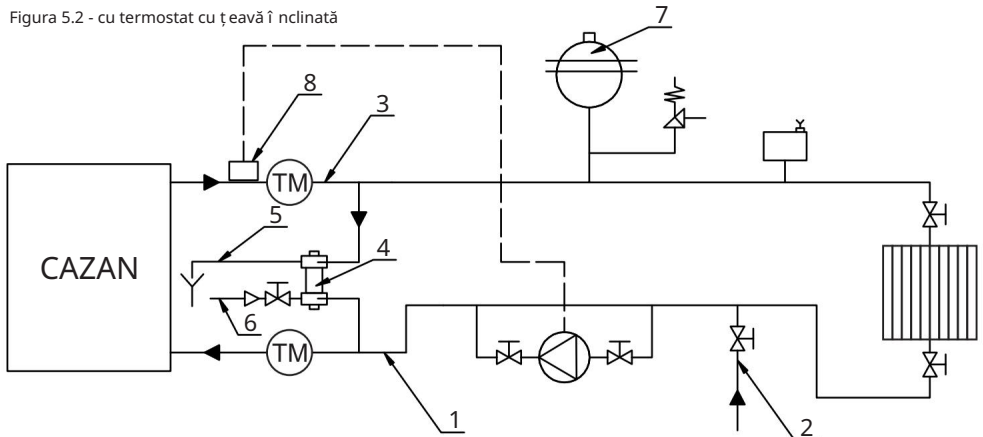


Figura 5.2 - cu termostat cu țevă înclinată



Pompa



Supapă



Conducta de aerisire



Valva de siguranta



Supapă de amestec patru ori



Termomanometru



Consumator (radiator)

1 linie de alimentare

2 Conducta de umplere și golire a sistemului

3 Conducta de distribuție

4 Supapă de termoreglare

5 Ieșire pentru sistem apă supraîncălzită

6 Rețeaua de distribuție a apei

7 Vas de expansiune închisă

8 Termostat țevă înclinată

Montare pe sistem de încălzire deschis

Unul dintre aspectele realizării instalațiilor este prezentat în fig. 6.

La acest sistem, pe ghidajul inițial: ghidajul de distribuție de siguranță al vasului de expansiune și supapa cazanului trebuie instalate în ordine, iar pe ghidajul inițial al cazanului trebuie instalate robinetul, pompa și ventilul. Direct sub vasul de expansiune deschis trebuie instalată o conexiune scurtă între ghidajul de distribuție de siguranță și ghidajul de retur de siguranță, care iarna asigură înghețarea apei în vasul de expansiune.

Pe distribuția de siguranță și ghidul de întoarcere de siguranță este posibil să nu existe nicio armătură. Vasul de expansiune în sine trebuie să aibă o conductă de preaplin ca în fig. 7. Capacitatea vasului de expansiune se determină după cum urmează:

$V = 0,07 \times V_{apă} (l)$, unde $V_{apă}$ este capacitatea apei în întregul sistem.

Vasul de expansiune deschis trebuie instalat vertical deasupra celui mai înalt corp de încălzire. La sistemul de încălzire deschis, este posibil un sistem de încălzire gravitațional.

Pentru a preveni apariția condensului, este necesar să se monteze o supapă de amestec cu patru orificii (fig. 6.1) sau un termostat cu țevă înclinată (fig. 6.2), care ar trebui să fie setat la o temperatură de 50 până la 60 ° C.

Note:

Instalarea și punerea în funcțiune a întregului sistem trebuie efectuate exclusiv de către un profesionist care garantează funcționarea corectă a întregului sistem de încălzire. În caz de proiectare slabă a sistemului și eventuale defecțiuni în timpul instalării efectuate de către profesionistul menționat, care din nou poate cauza o funcționare necorespunzătoare, responsabilitatea materială completă este transferată acestui profesionist, nu producătorului, reprezentantului sau vânzătorului.

Important:

- Toate conexiunile trebuie să fie bine etanșate și strânse. Înainte de operare, completați instalația trebuie testată cu apă sub presiune de 3 bar.
- La montarea supapei de siguranță, acordați atenție racordării directe cu apă și canalizare și dacă supapele (robinetele) sunt întotdeauna deschise.
- Dacă se folosesc te un furtun blindat pentru conectarea la canalizare, acesta trebuie să fie departe de partea din spate a aragazului din cauza temperaturilor ridicate din cuptor.

La prima pornire, este necesar să se testeze precizia supapelor termice de evacuare prin supraîncălzire pe termen scurt până la 100°C, precum și precizia regulatorului debitului de aer, distribuția apei calde la radiator.

Amenajarea sistemului de încălzire centrală deschis

Figura 6.1 - cu supapă de amestec patru ori

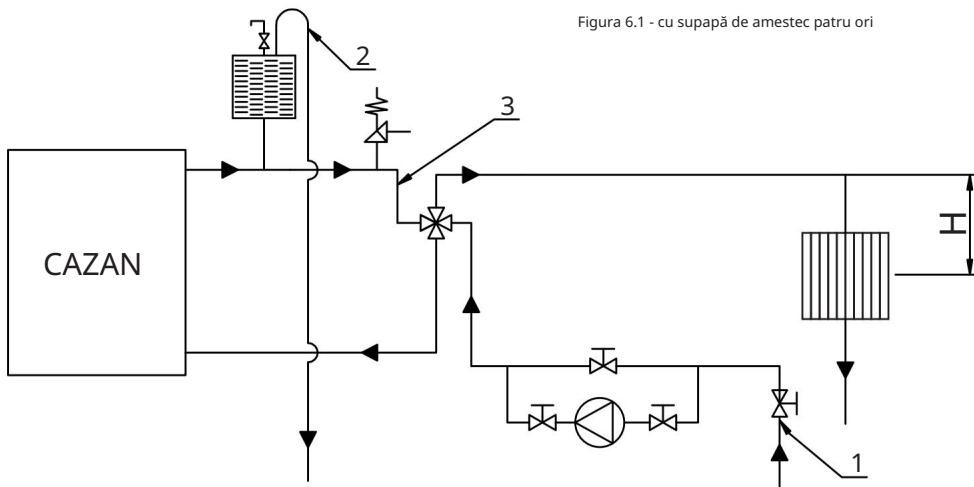
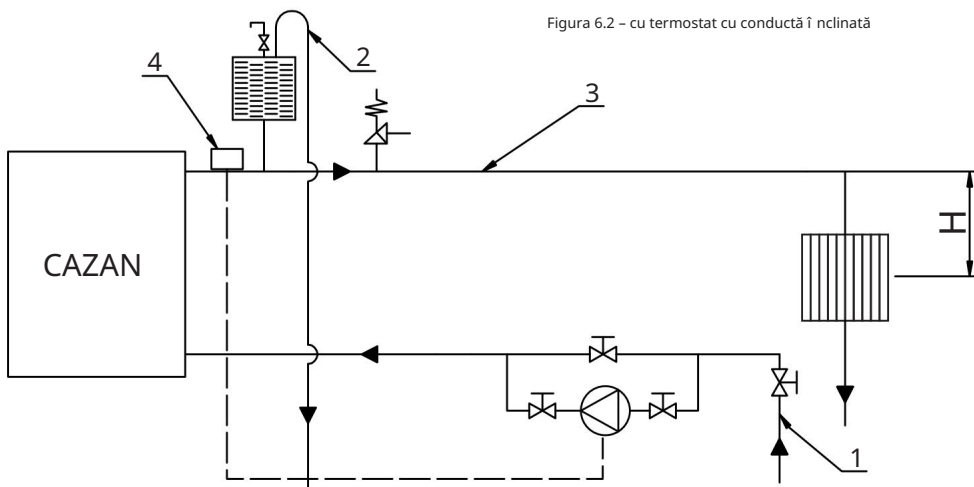


Figura 6.2 - cu termostat cu conductă înclinată



Pompa



Supapă

Supapă automată
de evacuare a aerului

Valva de siguranta



Supapă de amestec patru ori



Rezervor de expansiune deschis



Consumator (radiator)

1. Linie de alimentare

2. Conductă de preaplin cu supapă

3. Conducta de distributie

4. Termostat cu țeavă înclinată H Diferență a
de altitudine între cazan și consumator

Aprinderea și înaprinderea

Înainte de a aprinde focul pentru prima dată, este necesar să și tergeți toate zonele emailate ale sobei cu o câpă uscată, pentru a înapderpa stratul de protecție de pe plită și i cadru și i pentru a evita arderea impurităților pe aragaz și i generarea de mirosuri neplăcute ale acestora.

Capacul plitei (livrat numai cu anumite modele) trebuie ridicat înainte de a utiliza aragazul.

La prima aprindere, poate apărea o degajare de fum ușor, înapr special de pe suprafața a plitei, ceea ce este normal la prima ardere și i dispare înapr curând.

Aprinderea înapr arzător trebuie efectuată după cum urmează:

- Poziționați regulatorul debitului de aer înapr poziția MAX,
- Poziționați butonul de selecție pe „O”,
- deschideți ușa arzătorului și i scrumierei,
- puneți ceva material de ardere (lemn tocat pe hârtie negrasă și i mototolită), a da foc,
- ușa a scrumierei trebuie lăsată deschisă până când apare o flacără stabilă
- înapr chideți ușa arzătorului și i scrumierei,
- după crearea cenușului de bază, puneți înapr arzător câteva bucăți de mai mari de lemn sau cărbune și înapr chideți ușa arzătorului. Dacă se folosesc brichete, trebuie să așteptați ca toată cantitatea de combustibil să se aprindă, apoi să reduceți debitul de aer la jumătate.
- la adăugarea combustibilului, deschideți ușa arzătorului doar câteva grade, așteptați 5 secunde, apoi deschideți-o larg foarte înapr nct. Nu-l deschideți brusc, deoarece atunci când flacăra din arzător este prea puternică, se poate scurge înapr cameră.

Prin reglarea fluxului de aer înapr în sobă, setați temperatura, puterea și i ritmul de ardere a combustibilului.

Soba are unele auxiliare care servesc la facilitarea întreinerii aragazului.

Lemnele și i brichetele sunt recomandate pentru ardere.

Nu folosiți păcură, benzină sau altele similare ca combustibil pentru aragaz, deoarece utilizarea combustibililor lichizi creează condiții pentru deteriorarea aragazului și i posibila explozie.

Atenție!

- Nu folosiți ca combustibil reziduuri organice, reziduuri alimentare, obiecte din plastic, materiale inflamabile și i explozive, deoarece arderea acestora perturbă funcționarea corectă a aragazului și i poate cauza daune și i poluare a mediului.
- Temperaturile exterioare crescute pot cauza un flux slab de aer înapr în coș , de aceea se recomandă arderea mai frecventă înapr în cantități mai mici. • Utilizarea aragazului înapr în cazurile înapr care

condițiile meteorologice sunt nefavorabile și i înapr în caz de vânt puternic, acesta trebuie menținut la o subpresiune corespunzătoare înapr în coș . Înapr în cazurile indicate, fumul poate reveni înapr în încăperea înapr în care se află aragazul. Aprinderea este prelungită înapr în astfel de cazuri.

Recomandăm arderea la fiecare 1h cu înălțimea combustibilului în arzător de până la 15 cm cu poziționarea transversală a lemnului datorită fluxului de aer mai mare.

La fiecare umplutură, se recomandă lăsarea aragazului să ardă cel puțin în 30 de minute cu putere maximă, pentru a arde toate ingredientele evaporabile care sunt motivul creării condensului în aragaz în această etapă de ardere.

Pentru funcționarea corectă a sobei, este necesar să:

- curățați în mod regulat aragazul și coșul de fum;
- aerisiți regulat încăperile datorită arderii bune,
- îndepărtați regulat cenușa din scrumieră,
- îndepărtați în mod regulat pietrișul deșeu și materialele neare din friptură, folosind accesorii de curățare.,
- la darea focului cu bucăți mici de carbune este necesar să puneți mai întâi o bucată de lemn sau mai multe bucăți de carbuni mai mari, pentru ca bucatele mici să nu se înghețe în gratar și astfel să deranjeze funcționarea aragazului (prin reducerea fluxului de aer prin sobă).

GESTIONAREA FUNCȚIONĂRII SOBEILOR

Începeți să trageți cu foc moderat în ceea ce privește evitarea și apariția fenomenelor termice.

Următoarea cantitate de lemn trebuie introdusă numai atunci când cantitatea anterioară este arsă.

Nu permiteți înfundarea fripturii cu cenușă și combustibil neare. Curățați grila.

Deschideți ușă și grijă, nu bruscați, permiteți egalizarea presiunilor în arzător și încăperea, în caz contrar, poate provoca apariția de fum în încăperea.

Soba este proiectată și prevăzută pentru funcționare cu ușă arzătorului permanent închisă, cu excepția umplerii cu combustibil. Nu deschideți ușă în mod inutil.

Lemnul trebuie să aibă o umiditate maximă de 20% pentru o performanță maximă de ardere. În caz contrar, se formează gudron și gaze care creează creosot cu vapori de apă. Dacă creosotul apare în cantitate mare, se poate produce incendiu în coș.

Focul din coș va fi ușor de recunoscut după cum urmează: zgomot caracteristic care vine de la coș ca un zgomot puternic, flăcără vizibilă care vine de la coș, temperatură ridicată a pereților din jur și miros caracteristic de flăcără.

Dacă apare un incendiu, luați următorii pași:

- Sunați imediat pompierii • Suprimați fluxul de oxigen în coș și opriți aragazul
- Nu puneți nimic în coș și aveți grijă ca focul să nu se extindă la construcția din lemn sau la orice alt material inflamabil din apropiere.
- NICIODATĂ NU stingeți coșul de fum cu apă sau să turnați apă în sobă
- Incendiul din coș poate fi stins numai cu aparatul cu pulbere uscată
- Apa poate fi folosită numai pentru materialele din jur
- Nu răciți pereții din jur cu apă

Notă:

Dacă dintr-un motiv oarecare incendiul devine periculos, luați următoarele măsuri:

închideți clapetele de aer care asigură aerul de combustie. Dacă este necesar, aruncați nisipul în focar

pregătit în acest scop sau un ignifug special necombustibil. Este bine să aveți stingător.

Înainte de a doua umplere, curățați grătarul cu instrumente de operare pentru a nu împiedica intrarea aerului proaspăt.

Soba este destinată funcționării în mod periodic. Pentru a menține puterea nominală necesară, focarul este umplut periodic cu cantitatea de combustibil menționată.

Soba nu este destinată să funcționeze într-un mod de strălucire continuă sau în modul de acumulare de căldură.

Butonul de selectare a operațiunii (fig. 7), are două poziții:

„O” - aprinderea și gătitul și

„Z” - gătit, prăjire și încălzire

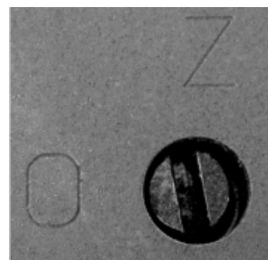


Figura 7.

Reglare automată

Agilitatea la ardere, deci cantitatea de căldură obținută de cuptor, depinde de cantitatea de aer primar de ardere care este adusă în zona de sub friptură.

Reglarea cantității de aer primar este asigurată automat cu ajutorul regulatorului de debit de aer Rathgeber (fig. 8).

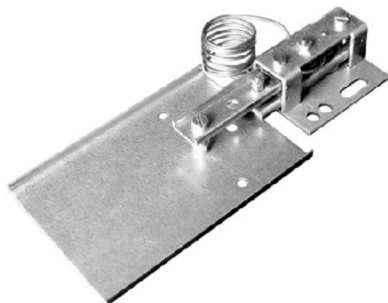


Figura 8

În timpul arderii, rotiți butonul de reglare în poziția de deschidere maximă a clapei în direcția indicată în fig. 9. În timpul funcționării, în funcție de temperatură, clapeta regulatorului se va deschide și se va închide automat. Dacă vrem o temperatură mai scăzută apoi setată, rotiți butonul de reglare în poziția dorită a clapei minim deschise și se închide. Butonul trebuie rotit folosind unelte auxiliare (fig. 10), punând partea mai lungă a uneltelor în patul butonului și rotind, după cum este necesar.

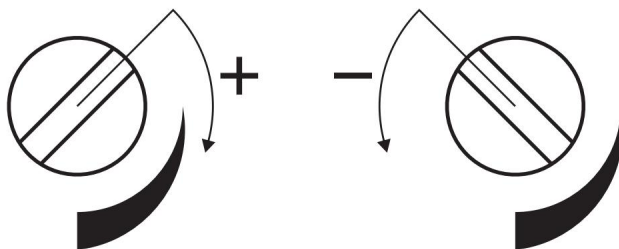


Figura 9

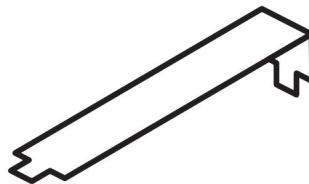


Figura 10.

COMETARIU:

Fig. 9. descrie instalarea butonului la aragazul cu evacuare a fumului pe partea dreaptă.

Pentru aragazele cu evacuare a fumului pe partea stângă, setarea fluxului de aer se face în direcția inversă (imaginea ca în oglindă).

CURATENIE SI MENTENANTA

Curățarea regulată și adecvată permite o funcționare corectă și o durată de viață extinsă a sobei. Toate curățările, fie că este vorba de suprafață exterioară sau interior, se fac întotdeauna pe aragaz rece. Curățarea în cutia de cenușă în mod regulat, asigurându-vă că există întotdeauna suficient spațiu pentru cenușă.

Curățarea suprafețelor exterioare - cu o cârpă moale care nu va deteriora suprafețele aragazului. Pot fi utilizați agenți de curățare chimici și nu deteriorează suprafețele aragazului. Nu curățați suprafețele colorate și emailate cu agenți abrazivi.

Curățarea suprafețelor interioare - atunci când este curat, folosiți mănuși de protecție. Curățați pereții interiori ai arzătorului împotriva depunerilor de smoală, colectați particulele mici și năsele din friptură, curățați scumiera și cenușa depusă în sobă.

Curățarea suprafețelor de sticlă - sticla arzătorului se murdărește în timpul funcționării. Pentru curățare, utilizați detergenți moi. Nu utilizați agenți abrazivi deoarece suprafața din sticlă se poate deteriora. Curățați geamul când este rece.

Curățarea și întreținerea coșului de fum - curățarea și controlul coșului de fum se recomandă cel puțin o dată pe an, precum și după o perioadă lungă de nefuncționare. Întreținerea și controlul regulat previne apariția incendiilor și performanța slabă a sobei.

NEREGULARITĂȚI ÎN FUNCȚIONARE ȘI DEPARANARE

Următorul tabel prezintă cele mai frecvente nereguli de funcționare și de depanare.

Erori	Cauza posibila	Eroare de remediere
Încălzire și gătit slabe	<ul style="list-style-type: none"> - Manevrare necorespunzătoare - Horn prost 	<ul style="list-style-type: none"> - Citiți cu atenție și respectați instrucțiunile - În cazul în care o defecțiune persistă atunci când toate cerințele de instrucțiuni sunt îndeplinite, contactați departamentul de service.
Dificultăți de aprindere	<ul style="list-style-type: none"> - Regulator de admisie aer închis - Lemn umed - Lipsă de oxigen 	<ul style="list-style-type: none"> - Deschideți regulatorul de admisie a aerului și asigurați admisia de aer primar - Folosiți lemn uscat - Aerati camera pentru a asigura alimentare cu aer proaspăt
Iese fum de sub plită	<ul style="list-style-type: none"> - Regulator închis de admisie a aerului - Tiraj insuficient - Cenușă de pe grătar nu este curățată 	<ul style="list-style-type: none"> - Deschideți regulatorul de admisie a aerului și asigurați admisia de aer primar - Citiți cu atenție instrucțiunile și aplicați sfaturile pentru a asigura tirajul - Curățați grătarul
Sticla ușii focarului se înfundă în scurt timp	<ul style="list-style-type: none"> - Lemn umed - Excesul de combustibil încărcat - Tiraj insuficient 	<ul style="list-style-type: none"> - Folosiți lemn uscat - Consultați instrucțiunile pentru cantitatea propusă de combustibil de ardere - Verificați conexiunea la coșul de fum
Caldura insuficientă a radiatorului, mai puțin de 50 °C	<ul style="list-style-type: none"> - Manevrare necorespunzătoare - Sistem de încălzire supradimensionat - Aer în sistem - Putere insuficientă a pompei - Săracul horn 	<ul style="list-style-type: none"> - Citiți cu atenție instrucțiunile și respectați-le cu atenție - Exclueți caloriferele în exces din sistem dacă puterea radiatorului din sistem depășește puterea pe care soba o transferă apei - Evacuarea aerului din sistem - Montați o pompă mai puternică

NOTE GENERALE

Dacă toate recomandările de instalare, regulile de operare și curățare date în acest manual sunt îndeplinite, aragazul reprezintă un dispozitiv de uz casnic dovedit și sigur.

Înainte de instalare, scoateți pachetul. Aveți grijă de eventualele răni, deoarece și ipcile de lemn de pe ambalaj au cuie. Aruncați pungă de plastic la locul potrivit, conform reglementărilor locale. Aragazul vechi care nu va mai fi folosit în viitor trebuie eliminat în conformitate cu reglementările locale.

Toate reclamațiile, evaluate ca defecte sau funcționare slabă a aragazului trebuie raportate producătorului sau service-ului autorizat prin telefon sau în formă scrisă, cu nota fiscală atașată. Toate informațiile de contact sunt furnizate la sfârșitul acestui manual.

Toate defectiunile aragazului trebuie reparate exclusiv de către producător.

Dacă personalul neautorizat efectuează lucrări de întreținere, reparații sau modificări, proprietarul aragazului va pierde dreptul la service garantat de producător.

Achiziționarea pieselor de schimb se face exclusiv prin intermediul producătorului, pe baza pozițiilor și cifrelor sau a numelor acestora din acest manual.

Producătorul nu își asumă nicio răspundere dacă cumpărătorul nu respectă instrucțiunile și manualul de instalare.

SFATURI PENTRU PROTECȚIA MEDIULUI

Ambalare

- Materialul de ambalare poate fi 100% reciclat.
- La eliminarea deșeurilor, respectați reglementările locale.
- Materialul de ambalare (pungi de plastic, părți din polistiren-stiropor etc.) nu trebuie ținut la îndemâna copiilor, deoarece este o sursă potențială de pericol.
- Acordați atenție siguranței în timpul demontării și eliminării ipcilor de lemn, deoarece acestea sunt bătute în cuie.

Produs

- Dispozitivul este fabricat din materiale care pot fi reciclate. La eliminarea deșeurilor, Respectați legile locale de mediu.
- Folosiți numai combustibilii recomandați.
- Este interzisă arderea deșeurilor anorganice și organice (plastic, carton, textile, lemn uns etc.), deoarece în cadrul arderii deversează materiale cancerigene și alte nocive.



Maber Comec DOO
Smederevo

Djure Strugara 20 | 11300 Smederevo | Serbia
tel: +381 26 633 600 / +381 26 633 601 | fax: +381 26 4629 941